

## SVM20s TRAVERSE 400 MM

### Termotransferová tiskárna



**SAVEMA SVM TR** je tiskárna s pojezdem, která umožňuje vícenásobný tisk v jednom kroku. Tiskne aktuální informace přímo na obalové materiály jako jsou fólie, kartony, nebo na etikety. Tiskárna se dodává buď v kontinuálním nebo krokovém režimu a používá tiskové hlavy near edge Kyocera.

#### **RYCHLOST TISKU**

Díky extrémně lehké a přesně vedené tiskové hlavě dosahuje tiskárna SVM TR rychlosti až 400 mm/sek. při kvalitě tisku **300dpi**. Tiskárna má velkou paměť na všechny formáty etiket. Pro přenos zpráv je možné používat USB nebo počítač.

#### **KVALITNÍ ZNAČENÍ S NÍZKÝMI PROVOZNÍMI NÁKLADY**

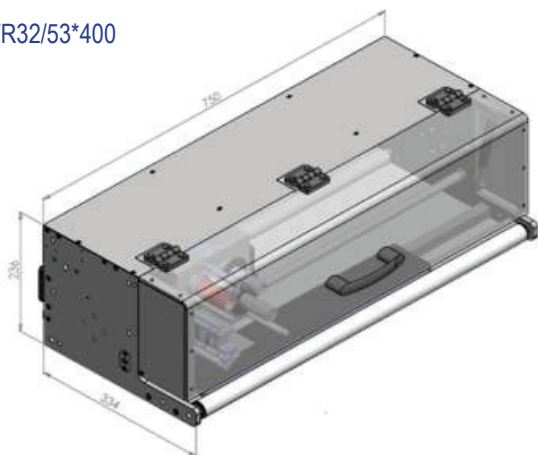
Tiskárna je díky svým malým rozměrům ideální pro instalace do stávajících výrobních a balících linek. Umožňuje tisk na vrchní, spodní i boční strany výrobku. Tisk ve vysokém rozlišení 300 dpi – alfanumerické znaky, loga, obrázky, grafika, čárové 1D a 2D kódy, proměnná data jako datum výroby a spotřeby, aktuální čas, atd. Tiskárna signalizuje docházející TTR pásku v tiskové kazetě.

## TECHNICKÁ DATA

SPECIFIKACE		
	TR32/53*400	TR107*400
Tiskové pole	šíře 32/53 mm	šíře 107 mm
	délka 400 mm	délka 400 mm
Rozlišení	300 dpi	
Rychlost tisku	do 400 mm/sek	
Barvicí páska	návin 600 m	
Paměť	5000 textů, USB standardně	
El. připojení	110/220/240V 50/60 Hz	
Přívod vzduchu	min. 1 bar - max. 5 bar	min. 2 bar - max. 5 bar
Váha (tiskárny)	23 kg	
Rozměr	236mm(v)x334mm(š) x750mm(d)	236mm(v)x391mm(š) x750mm(d)
	Šíře pásky 22 mm , 35mm, 55 mm a 110 mm	
Provozní teplota	5° - 50°C	
Řídicí jednotka	7" dotykový displej	

PROGRAMOVÁNÍ	
DATA	Reálný datum/čas, text, čárové kódy, 2D kódy, loga, počítadlo, kód směny, tvar, měna
Čárový kód	1D, 2D, Datamatrix, EAN-8, EAN-13, EAN-128, CODE 39, 1-2 z 5, CODE 93, UPC-A, UPC-E, 2D, Datamatrix, QR Code
Komunikace	RS-232, LAN, USB
Software	SAYASIS program

TR32/53\*400



TR107\*400

