

Termotransferová tiskárna **SVM TRAVERSE 600 MM**



SAVEMA SVM TR je tiskárna s pojezdem, která umožňuje vícenásobný tisk v jednom kroku. Tiskne aktuální informace přímo na obalové materiály jako jsou fólie, kartony, nebo na etikety.

Tiskárna se dodává buď v kontinuálním, nebo krokovém režimu a používá tiskové hlavy near edge Kyocera..

RYCHLOST TISKU

Díky extrémně lehké a přesně vedené tiskové hlavě dosahuje tiskárna SVM TR rychlosti až 400 mm/sek při kvalitě tisku **300dpi**. Tiskárna má velkou paměť na všechny formáty etiket. Pro přenos zpráv je možné používat USB nebo počítač.

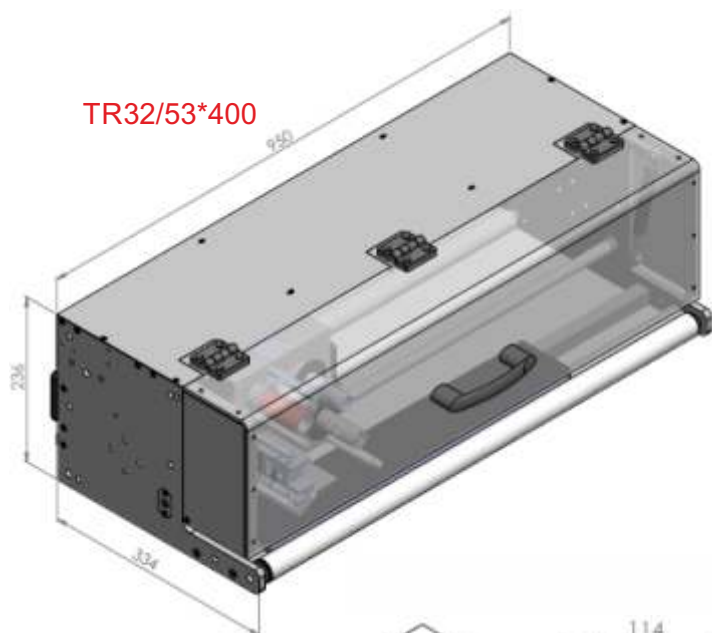
KVALITNÍ ZNAČENÍ S NÍZKÝMI PROVOZNÍMI NÁKLADY

Tiskárna je díky svým malým rozměrům ideální pro instalace do stávajících výrobních a balících linek. Umožňuje tisk na vrchní, spodní i boční strany výrobku. Tisk ve vysokém rozlišení **300 dpi** – alfanumerické znaky, loga, obrázky, grafika, **čárové 1D a 2D kódy**, proměnná data jako datum výroby a spotřeby, aktuální čas, atd. Tiskárna signalizuje docházející TTR pásku v tiskové kazetě.

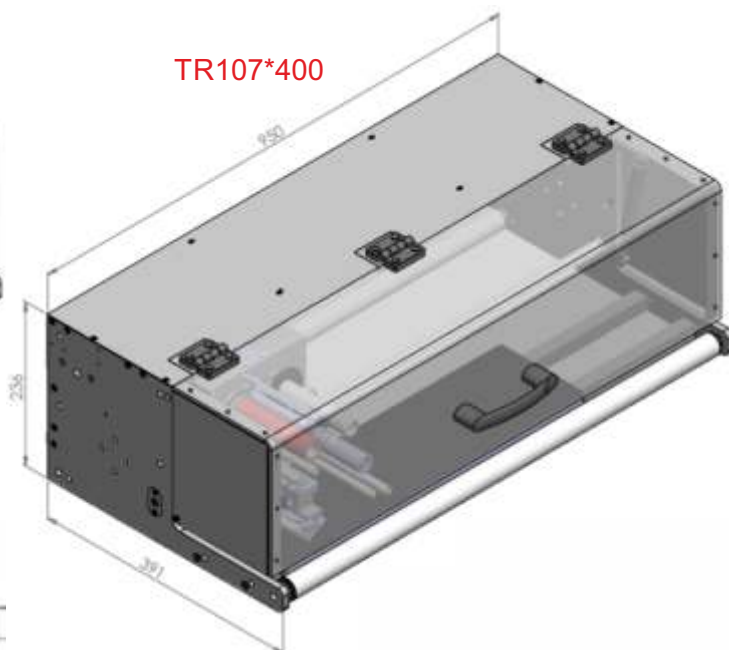
Technická data

SPECIFIKACE		
	TR32/53*600	TR107*600
Tiskové pole	šíře 32/53 mm	šíře 107 mm
	délka 600 mm	délka 600 mm
Rozlišení	300 dpi	
Rychlost tisku	do 400 mm/sek	
Barvicí páska	návin 600 m	
Paměť	5000 textů, USB standardně	
Elektrické připojení	110/220/240V 50/60 Hz	
Přívod vzduchu	min. 1 bar - max. 4 bar	
Váha (tiskárny)	23 kg	
Rozměr	236mm(v)x334mm	236mm(v)x391mm
	m(š)x950mm(d)	m(š)x950mm(d)
Šíře pásky	55 mm a 110 mm	
Provozní teplota	5° - 50°C	
Řídící jednotka	7" dotekový display	

PROGRAMOVÁNÍ	
Pole	Reálný datum/čas, text, čárové kódy, 2D kódy, loga, počítadlo, kód směny, tvar, měna
Čárový kód	1D, 2D, Datamatrix, EAN-8, EAN-13, EAN-128, CODE 39, 1-2 z 5, CODE 93, UPC-A, UPC-E, 2D Datamatrix, QR Code
Komunikace	RS-232, LAN, USB
Software	SAYASIS program



TR32/53*400



TR107*400

